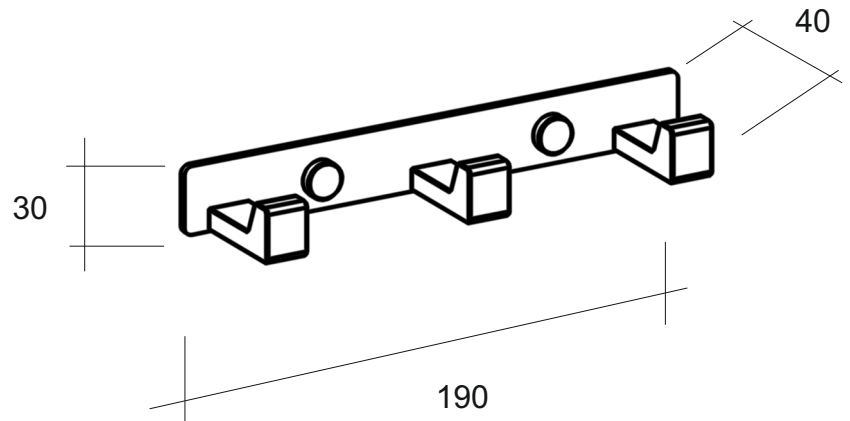


UNIT steel

гачок потрійний квадратний

Матеріал: нержавіюча сталь AISI 304
полірована



Габаритні розміри ВхШхГ: 30 x 190 x 40

Комплектація: гачок потрійний - 1шт
шуруп - 2шт
дюбель - 2шт

